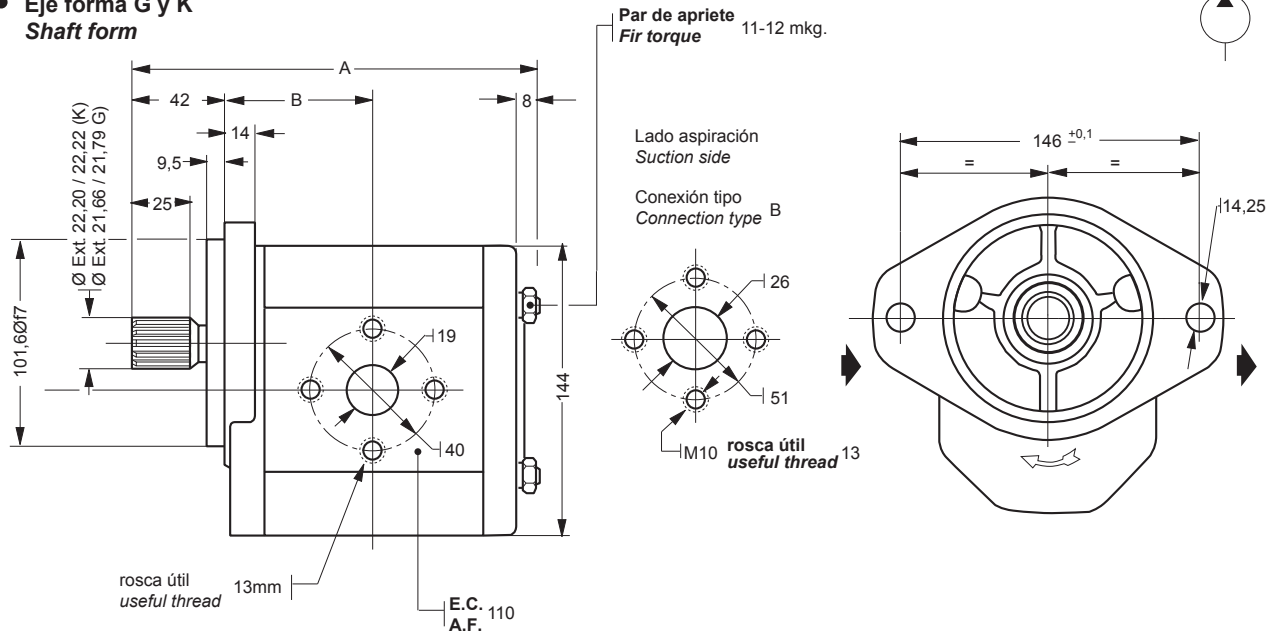


Tapa tipo - Front flange type 09

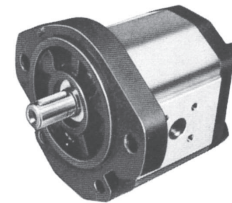
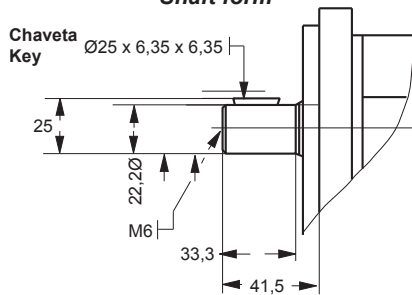
● Eje forma G y K Shaft form



Características estriado
SAE Base plana
Diametral pitch 16/32
Ángulo de presión 30°
Número de dientes 13
Ajuste diámetro mayor
Clase 1 (forma K)
Ajuste lateral
Clase 1 (forma G)

Spline data
SAE flat base
Diametral pitch 16/32
Pressure angle 30°
Teeth number 13
Major diameter fit
Type 1 (form K)
Side fit
Type 1 (form G)

● Eje forma H Shaft form



Modelo Model	Cilindrada cm ³ /v Displacement cc/r	A	B	Peso Weight kg
1PLA36D▲09B	24	171	67,5	8,55
1PLA45D▲09B	30	176	72,5	8,75
1PLA54D▲09B	36	181		9
1PLA66D▲09B	44	187,5		9,25
1PLA84D▲09B	56	197		9,65

Para bombas reversibles conexión sólo "R", las tomas serán iguales en ambos lados y las medidas corresponderán a la toma de aspiración.
In the reversible pumps, threaded ports available "R" only, both ports same dimension that corresponds to the suction dimension.

El dibujo aquí representado indica que la bomba es de giro derecha, para giro izquierda se sustituirá la "D" de la referencia por una "I", en este caso los orificios de aspiración y presión estarán invertidos.

The drawing above shows a pump turning clockwise. For anti-clockwise rotation sense, replace "D" by "I", in which case suction and pressure ports shall be inverted.