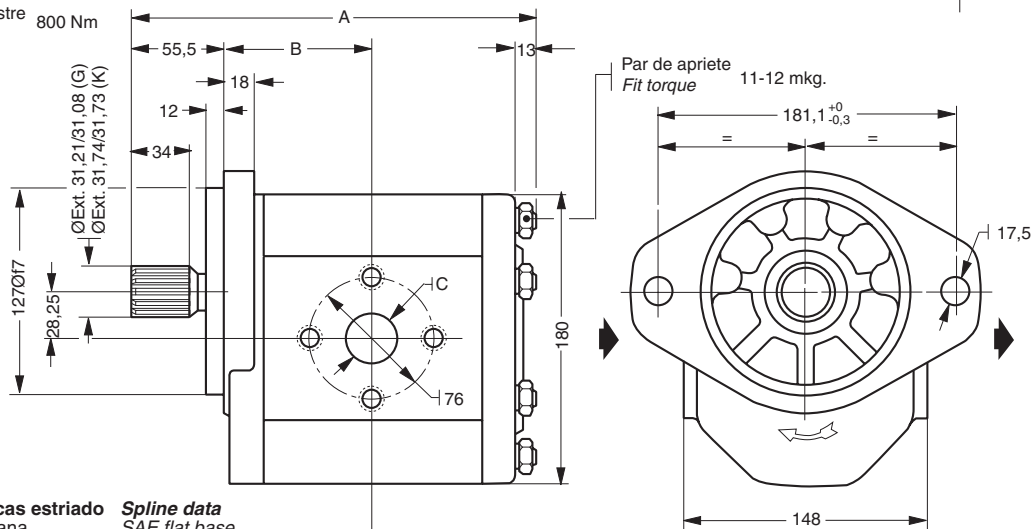


Tapa tipo - Front flange type 09

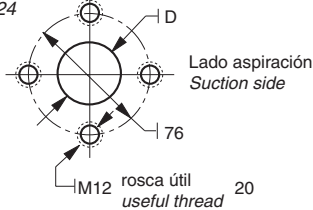
● Eje forma G y K Shaft form

Máximo par de arrastre 800 Nm
Max. driving torque

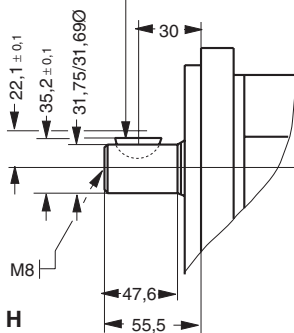


Características estriado
SAE Base plana
Diametral pitch 12/24
Angulo de presión 30°
Número de dientes 14
Ajuste diámetro mayor
Clase 1 (forma K)
Ajuste lateral
Clase 1 (forma G)

Spline data
SAE flat base
Diametral pitch 12/24
Pressure angle 30°
Teeth number 14
Major diameter fit
Type 1 (form K)
Side fit
Type 1 (form G)



Chaveta
Key Ø38x7,88/7,93



Conexión tipo
Connection type B

● Eje forma H Shaft form

Máximo par de arrastre 430 Nm
Max. driving torque

Modelo Model	Cilindrada cm ³ /v Displacement cc/r	A	B	Presión Pressure (BSP) C	Aspiración Suction (BSP) D	Peso Weight kg
1PLC80D ● 09B	53,3	239,5	89	32	38	17,6
1PLC100D ● 09B	66,6	246				18,1
1PLC125D ● 09B	83,3	254				18,6
1PLC150D ● 09B	100	262,5	98	38		19,2
1PLC175D ● 09B	116,6	270,5				20
1PLC200D ● 09B	133,3	279				20,8
1PLC225D ● 09B	150	287				21,5

Para bombas reversibles, las conexiones serán iguales en ambos lados y las medidas corresponderán a la toma de aspiración.
In the reversible pumps, side ports are both same dimension that corresponds to the suction dimension.

El dibujo aquí representado indica que la bomba es de giro derecha, para giro izquierda se sustituirá la "D" de la referencia por una "I", en este caso los orificios de aspiración y presión estarán invertidos.

The drawing above shows a pump turning clockwise. For anti-clockwise rotation sense, replace "D" by "I", in which case suction and pressure ports shall be inverted.